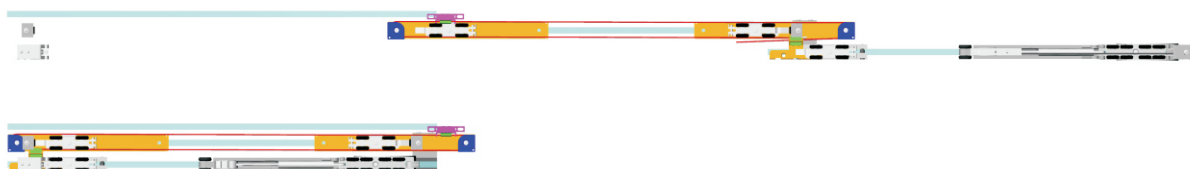
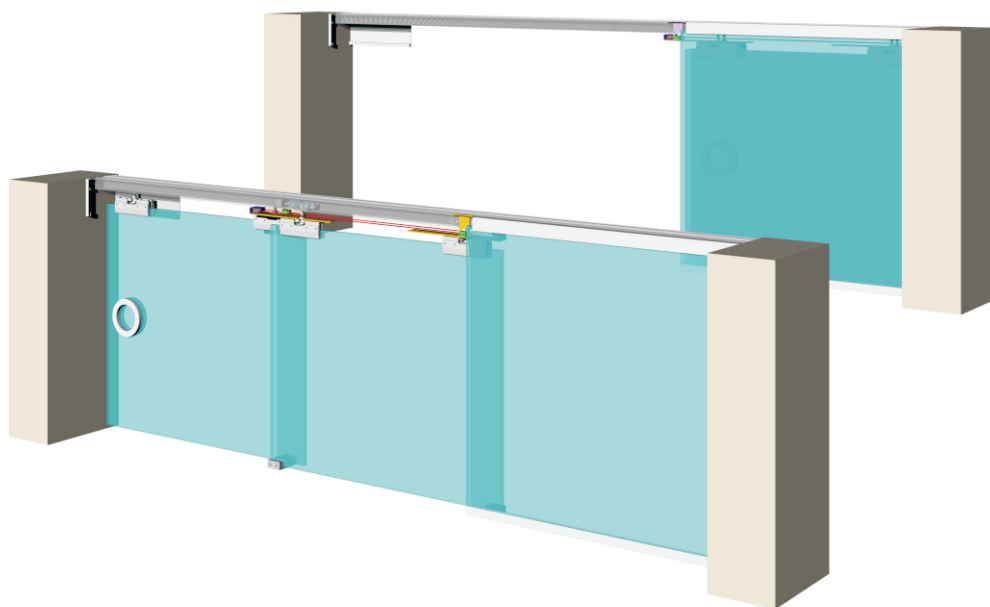


## PANTA REI TELE SYNCRO

telescopico sincronizzato - syncro telescopic

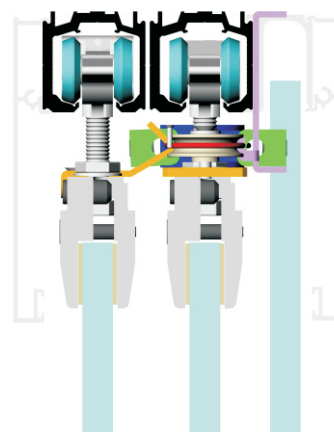


PANTA REI sistema per porte scorrevoli a due ante telescopiche con movimento sincronizzato e vetro fisso

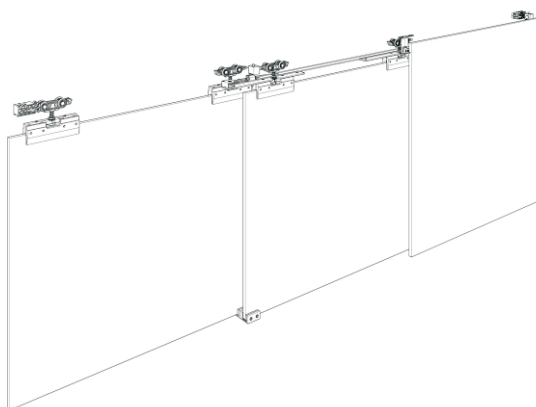
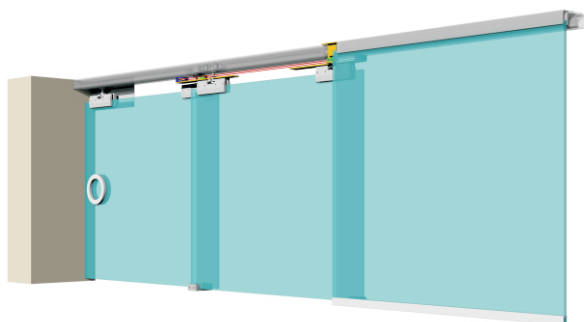
Utilizza il sistema di profili modulare rotaia-fermavetro-copertina PANTA REI  
Il movimento sincronizzato consente l'apertura e la chiusura simultanea delle ante scorrevoli annullandone l'inerzia  
Disponibile con e senza soft-close in chiusura.

PANTA REI synchronized telescopic motion system for 2 sliding doors and fixed glass

Uses the PANTA REI modular sliding door track and profiles system  
The synchronized movement allows the simultaneous opening and closing of the sliding doors eliminating their inertia  
Available with or without one side soft-close



## PRTSY-100

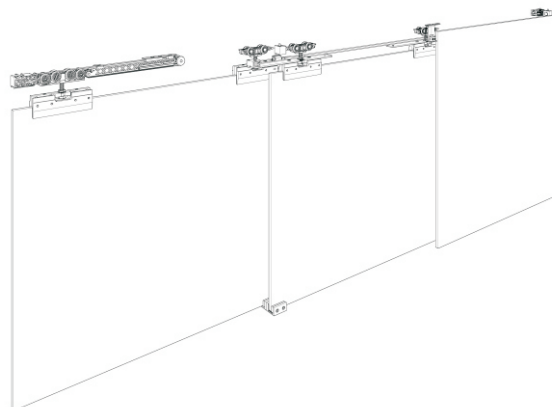
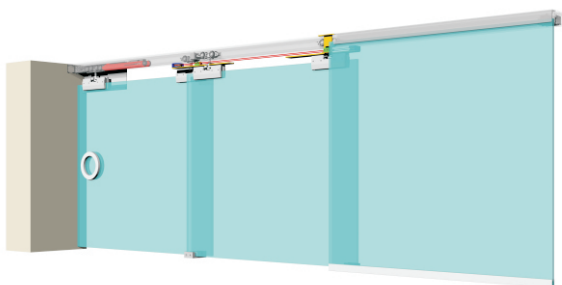


PANTA REI kit due ante telescopiche sincronizzate costituito da:  
4 pinze SD5, 4 carrelli in metallo, 1 dispositivo di sincronizzazione, 2 finecorsa regolabili, 2 finecorsa semplici, 1 guida pavimento, 1 guida a pavimento mobile  
DA USARSI CON COPERTINA PRC01

PANTA REI synchronized telescopic motion system for 2 sliding doors composed of:  
4 SD5 clamps, 4 metal carriages, 1 synchronization device, 2 adjustable wheel stops, 2 standard wheel stops, 1 floor guide, 1 floating floor guide  
USE WITH PRC01 COVER



## PRTSYS-100



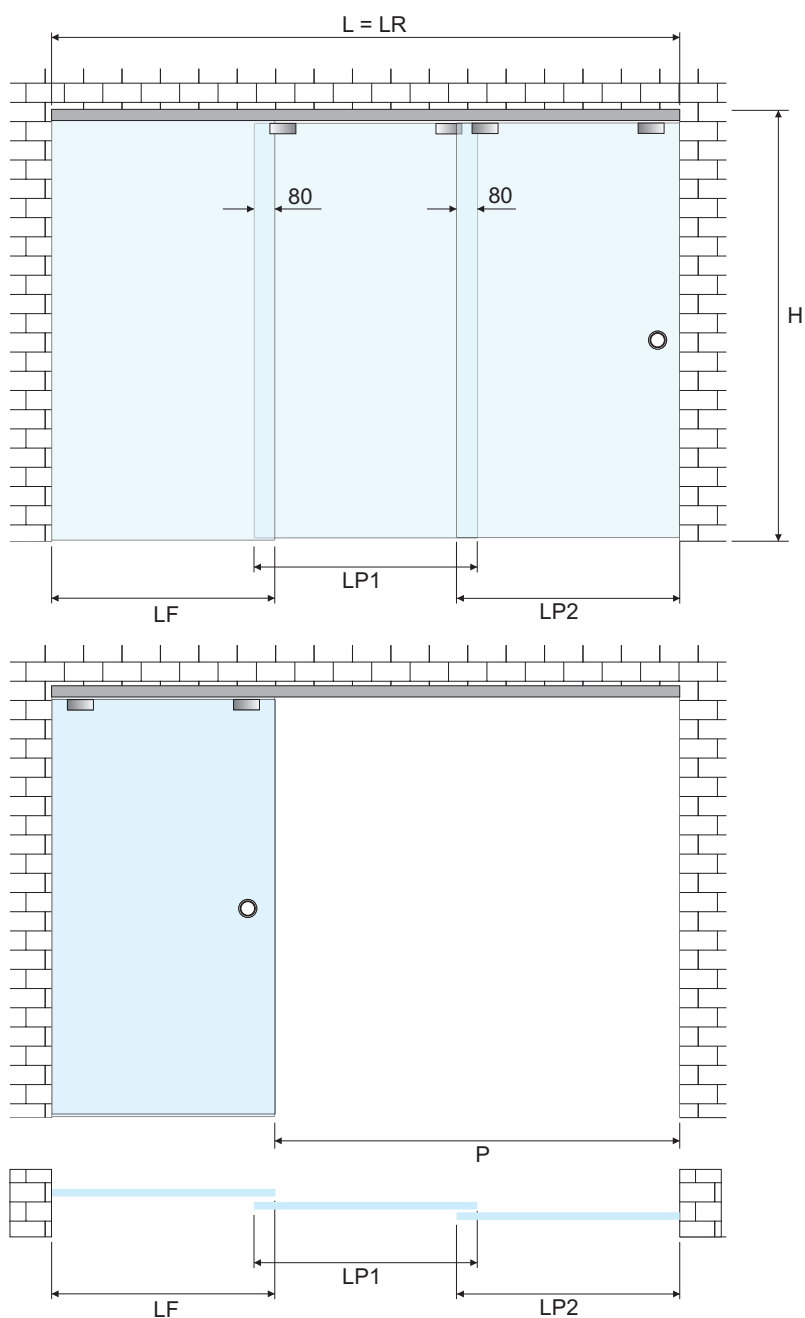
PANTA REI SOFT-CLOSE kit due ante telescopiche sincronizzate con soft-close in chiusura costituito da:  
4 pinze SD5, 1 unità soft-close con carrello a 8 ruote e attivatore, 3 carrelli in metallo, 1 dispositivo di sincronizzazione, 1 finecorsa regolabili, 2 finecorsa semplici, 1 guida a pavimento, una guida a pavimento mobile  
DA USARSI CON COPERTINA PRC01

PANTA REI SOFT-CLOSE synchronized telescopic motion system set for 2 sliding doors with closing one side soft-close composed of:  
4 SD5 clamps, 1 soft-close unit with 8 wheels carriage and activator, 3 metal carriages, 1 synchronization device, 1 adjustable wheel stops, 2 standard wheel stops, 1 floor guide, 1 floating floor guide  
USE WITH PRC01 COVER



## PANTA REI TELE SYNCRO

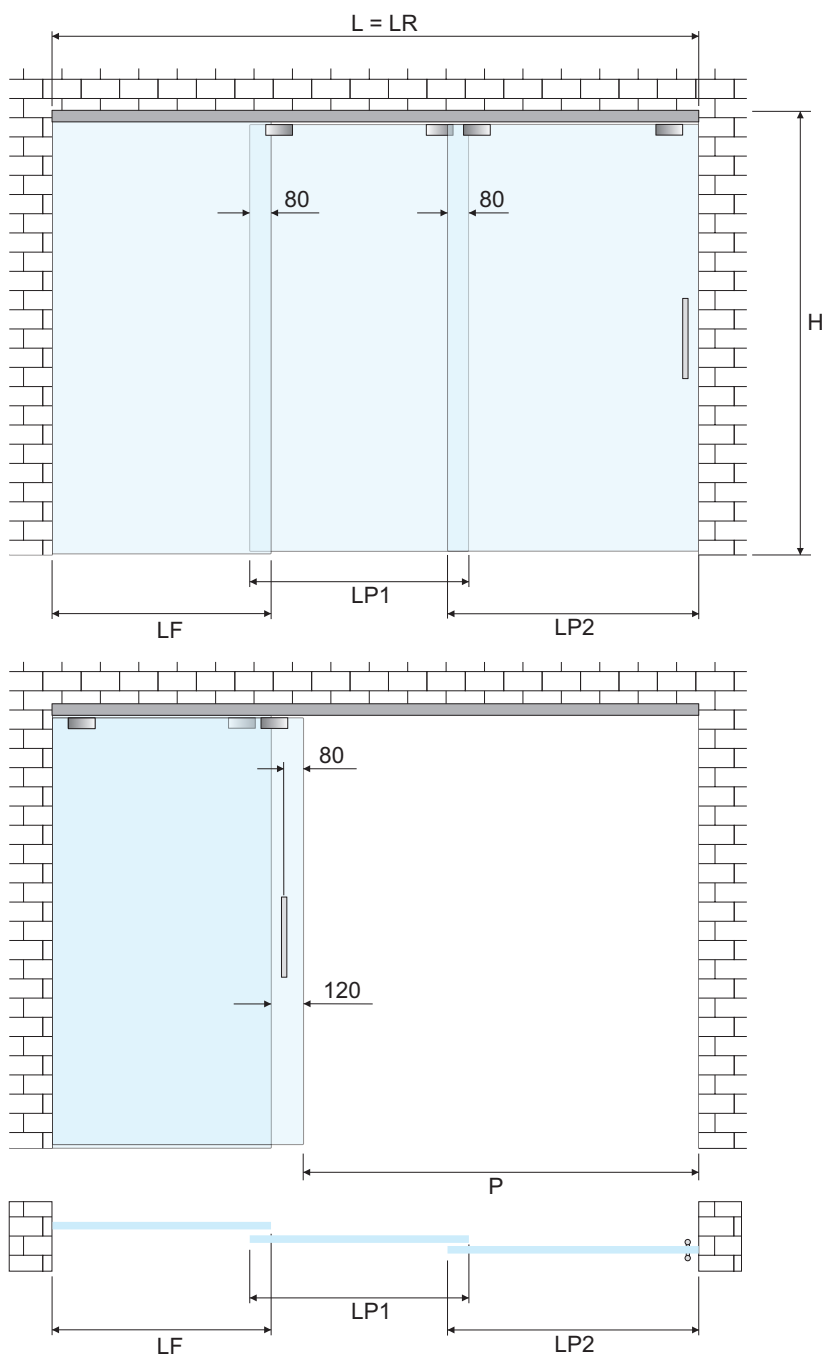
fissaggio a soffitto/ceiling fixing



Dimensionamento delle porte e del binario fissaggio a soffitto anta doppia telescopica e vetro fisso con maniglie a filo	Glass and track sizing, ceiling fixing, double telescopic door and fix panel with flush handles
Lunghezza rotaia (LR) = L	Track length (LR) = L
Larghezza porte (LP1 e LP2) = (L + 160) / 3	Door width (LP1 and LP2) = (L + 160) / 3
Larghezza del vetro fisso (LF) = (L + 160) / 3	Side panel width = (L + 160) / 3
Misura del passaggio (P) = L - LF	Passage width (P) = L - LF
Altezza delle porte = H - 85 mm	Door height = H - 85 mm

## PANTA REI TELE SYNCRO

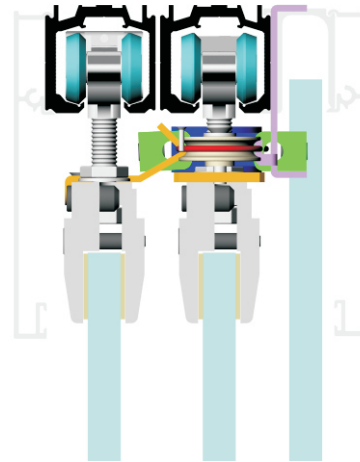
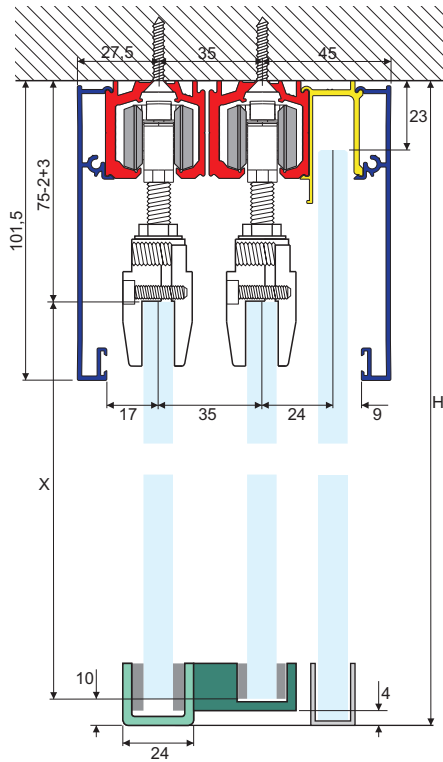
fissaggio a soffitto/ceiling fixing



Dimensionamento delle porte e del binario fissaggio a soffitto anta doppia telescopica e vetro fisso con maniglie sporgenti	Glass and track sizing, ceiling fixing, double telescopic door and fix panel with protruding handles
Lunghezza rotaia (LR) = L	Track length (LR) = L
Larghezza porta (LP1) e vetro fisso (LF) = $(L + 40) / 3$	Side panel (LF) and (LP1) door width = $(L + 40) / 3$
Larghezza porta (LP2) = $LP1 + 120$	Door width (LP2) = $LP1 + 120$
Misura del passaggio (P) = $L - LP2$	Passage width (P) = $L - LP2$
Altezza delle porte = $H - 85$ mm	Door height = $H - 85$ mm

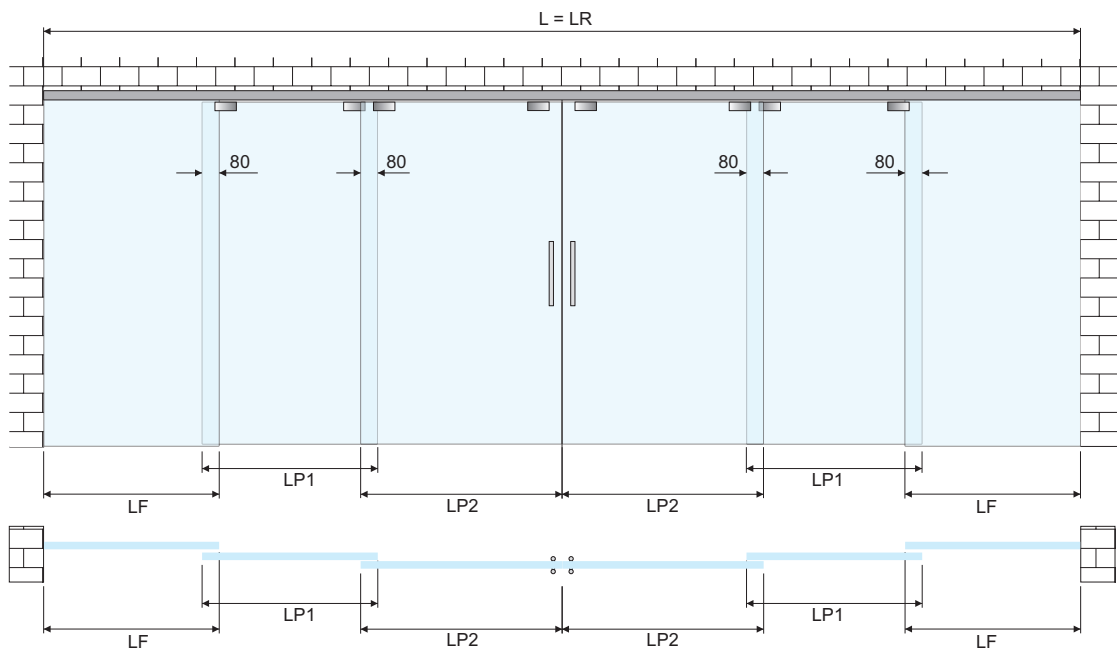
## PANTA REI TELE SYNCRO

fissaggio a soffitto/ceiling fixing



## PANTA REI TELE SYNCRO

fissaggio a soffitto/ceiling fixing



Abbinando due kit sono realizzabili chiusure a doppia anta telescopica sincronizzata fino a 6 metri di larghezza

Up to 6 meters wide double telescopic synchronized doors enclosures are achievable with 2 sets