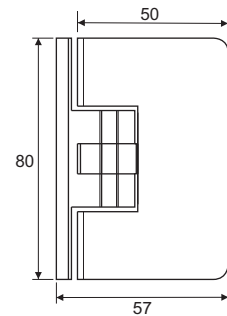
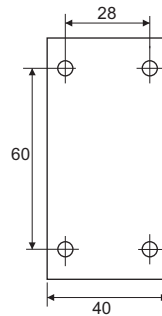


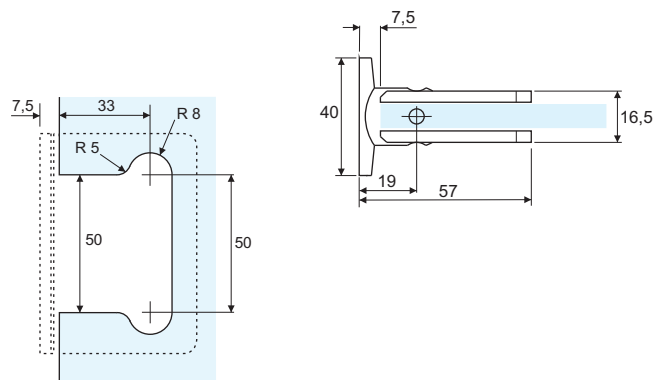
CR1

BREVETTATA-PATENTED



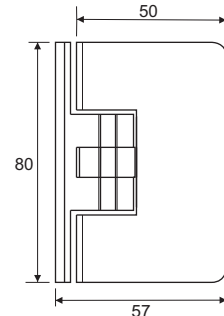
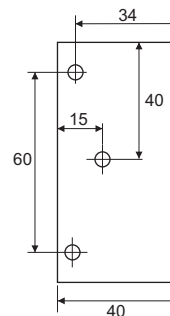
Cerniera a scatto con regolazione angolare serie CR
Versione vetro/muro, piastra centrale
Stop a 0° +90° -90°
Realizzata in fusione di ottone

Angle adjustable snap hinge CR series
Glass to wall version, central base plate
Stop at 0° +90° -90°
Diecast brass manufacturing



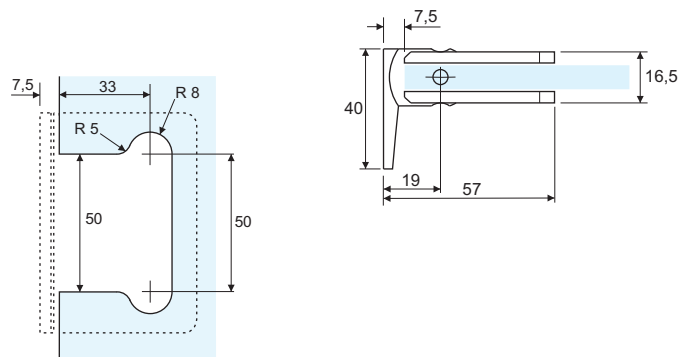
CR2

BREVETTATA-PATENTED



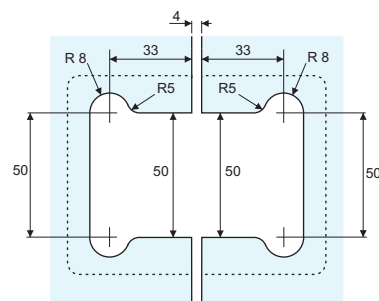
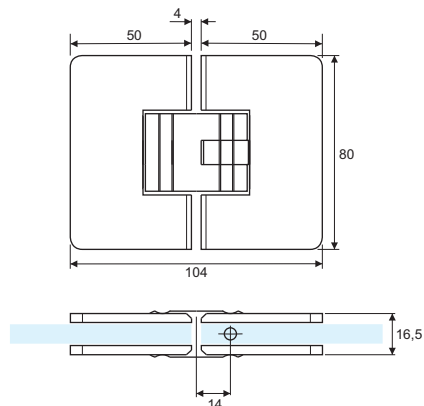
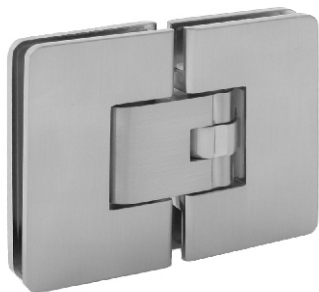
Cerniera a scatto con regolazione angolare serie CR
Versione vetro/muro, piastra laterale
Stop a 0° +90° -90°
Realizzata in fusione di ottone

Angle adjustable snap hinge CR series
Glass to wall version, side base plate
Stop at 0° +90° -90°
Diecast brass manufacturing



CR3

BREVETTATA-PATENTED



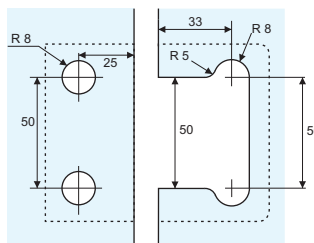
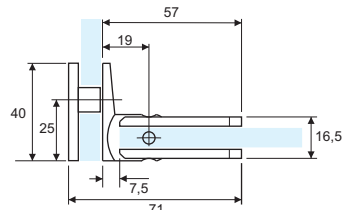
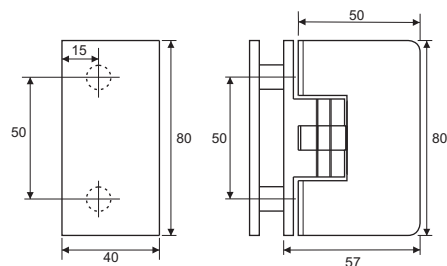
Cerniera a scatto con regolazione angolare serie CR
Versione vetro/vetro 180°
Stop a 0° +90° -90°
Realizzata in fusione di ottone

Angle adjustable snap hinge CR series
180° glass to glass version
Stop at 0° +90° -90°
Diecast brass manufacturing



CR4

BREVETTATA-PATENTED



Cerniera a scatto con regolazione angolare serie CR
Versione vetro/vetro 90°
Stop a 0° +90° -90°
Realizzata in fusione di ottone

Angle adjustable snap hinge CR series
90° glass to glass version
Stop at 0° +90° -90°
Diecast brass manufacturing

