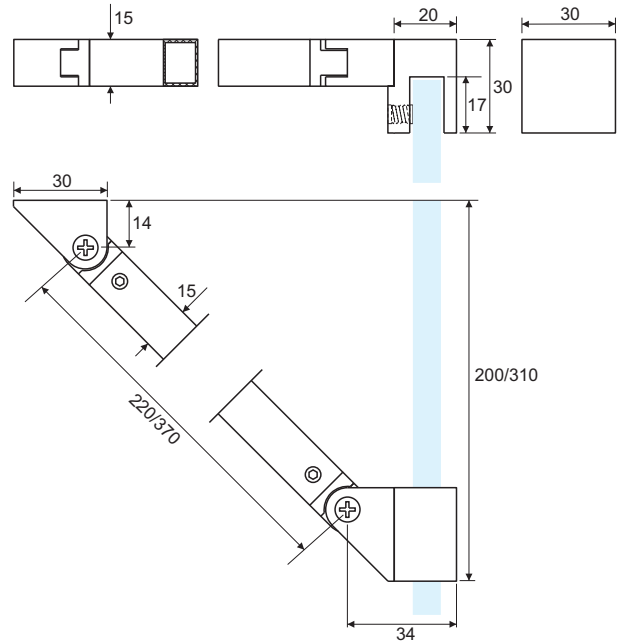
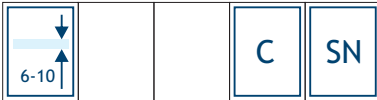


QB6

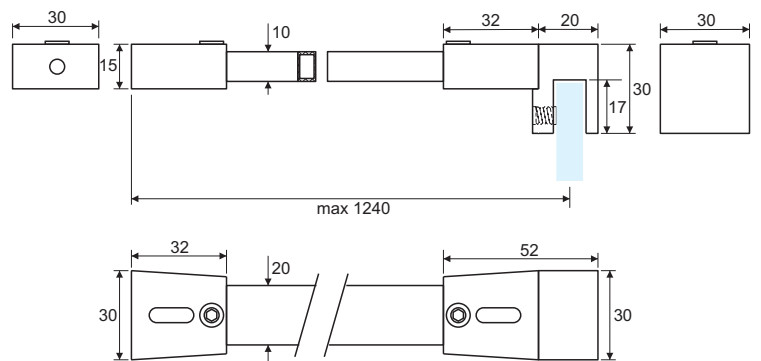
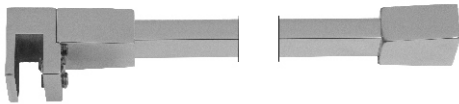


Barra fermavetro a sezione rettangolare angolare snodata vetro/muro
Terminali realizzati in lega AC41A ad alta resistenza
Asta realizzata in acciaio inox Aisi 304
Lunghezza asta 220 e 370 mm (accorciabile mediante taglio)

Glass to wall angle adjustable rectangular shower rod
Bar ends: high resistance AC41A alloy manufacturing
Bar: Aisi 304 stainless steel manufacturing
Rod lenght: 220 and 370 mm (shortened by cutting)

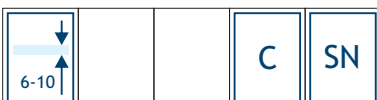


QB7

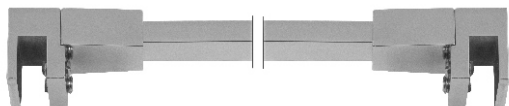


Barra fermavetro a sezione rettangolare vetro/muro a 90°
Terminali realizzati in lega AC41A ad alta resistenza
Asta realizzata in acciaio inox Aisi 304
Lunghezza asta 1200 mm (accorciabile mediante taglio)

90° glass to wall rectangular shower rod
Bar ends: high resistance AC41A alloy manufacturing
Bar: Aisi 304 stainless steel manufacturing
Rod lenght: 1200 mm (shortened by cutting)

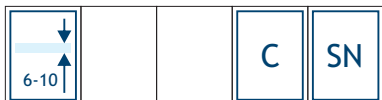
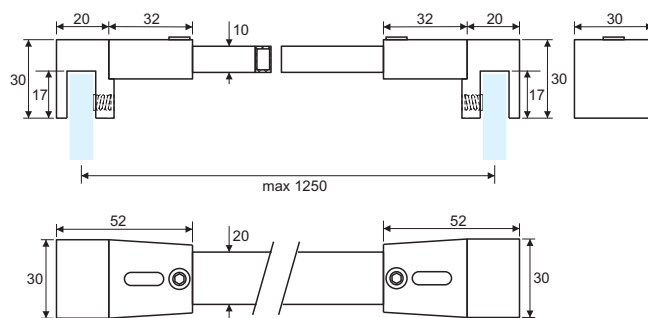


QB8

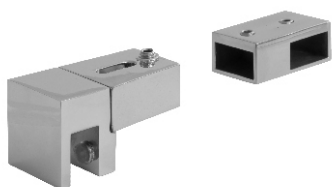


Barra fermavetro a sezione rettangolare vetro/vetro a 90°
Terminali realizzati in lega AC41A ad alta resistenza
Asta realizzata in acciaio inox Aisi 304
Lunghezza asta 1200 mm (accorciabile mediante taglio)

90° glass to glass rectangular shower rod
Bar ends: high resistance AC41A alloy manufacturing
Bar: Aisi 304 stainless steel manufacturing
Rod length: 1200 mm (shortened by cutting)



QBX



Giunto angolare a 90° vetro-barra a sezione rettangolare
Da utilizzare con barra QB7
Tubo a sezione rettangolare non incluso
Realizzato in fusione di acciaio inox Aisi 304

90° angular glass to rod rectangular connection joint
Use with QB7 shower rod
Rectangular rod is not included
Diecast Aisi 304 stainless steel manufacturing

